

Fiche technique

Caractéristiques du produit



Réchauds à gaz sur pieds 9,5 kW

Modèle	Code SAP	00000803
F-1G	Groupe d'articles	Fourneaux



– Type d'appareil: Appareil à gaz

Code SAP	00000803	Poids net [kg]	10.00
Largeur nette [mm]	470	Puissance gaz [kW]	9.500
Profondeur nette [mm]	570	Type de connection gaz	Gaz naturel, propane butane
Hauteur nette [mm]	225		

Fiche technique

Dessin technique



Réchauds à gaz sur pieds 9,5 kW

Modèle

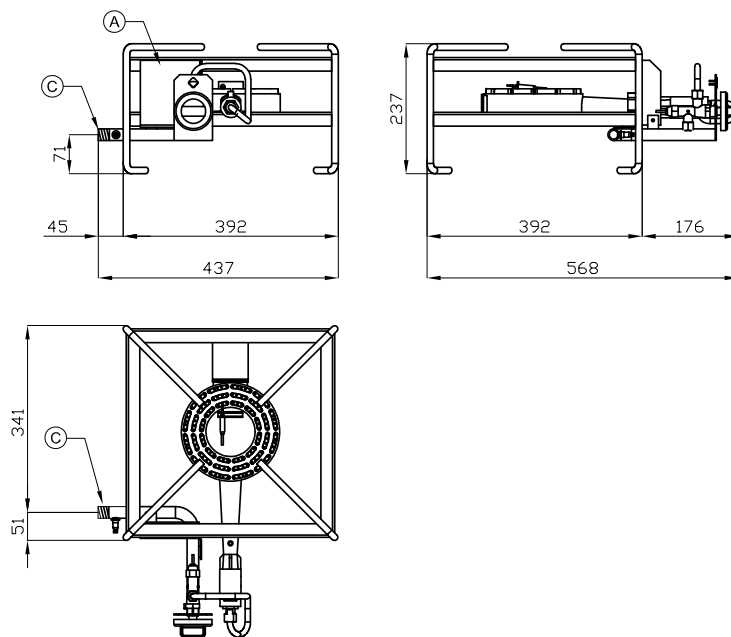
Code SAP

00000803

F-1G

Groupe d'articles

Fourneaux



A	Data plate		C	Gas connection	ISO 7-1 1/2" M
---	------------	--	---	----------------	----------------

Réchauds à gaz sur pieds 9,5 kW

Modèle	Code SAP	00000803
F-1G	Groupe d'articles	Fourneaux

1

Conception entièrement en acier inoxydable

Seul l'acier inoxydable destiné au contact avec les aliments est utilisé

- La conception entièrement antirouille et non magnétique résiste même aux acides les plus faibles, facilite le respect des normes d'hygiène (HACCP); Facile d'entretien et de nettoyage

2

Puissance 9,5 kW

Hautes performances

- Traitement thermique rapide

3

Buses propane-butane + buses de gaz naturel

Fourni en buses propane-butane + gaz naturel

- Utilisation universelle grâce aux deux buses de raccordement

Fiche technique

Paramètres techniques



Réchauds à gaz sur pieds 9,5 kW

Modèle	Code SAP	00000803
F-1G	Groupe d'articles	Fourneaux

1. Code SAP:

00000803

2. Largeur nette [mm]:

470

3. Profondeur nette [mm]:

570

4. Hauteur nette [mm]:

225

5. Poids net [kg]:

10.00

6. Largeur brute [mm]:

630

7. Profondeur brute [mm]:

550

8. Hauteur brute [mm]:

390

9. Poids brut [kg]:

12.00

10. Type d'appareil:

Appareil à gaz

11. Type de construction de l'appareil:

Stationnaire

12. Puissance gaz [kW]:

9.500

13. Type de connection gaz:

Gaz naturel, propane butane

14. Pieds réglables:

Non

15. Nombre de feux/foyers:

1

16. Type de zones de cuisson électriques:

Ovale

17. Raccordement à un robinet à boule:

1/2